

Poulie de déroulage de câble au-dessus d'obstacle M1



Caractéristiques


- Légère
- Haute visibilité
- Résistance aux UV
- Robuste et pratiquement incassable
- Rigidité élevée due au cadre fermé
- S'installe dans toutes les orientations
- Poignée pour la manipulation et l'installation d'une main
- Anneau et crochets de maintien pour installation avec perche
- Mâchoire permettant un positionnement via un câble/cordage
- Réa de support pour le déplacement aisé de plusieurs poulies
- Bloqueur de réa pour maintien de la position par coincement
- Goupille de sûreté optionnelle pour application critique disponible
- Pièces de rechange offertes



Applications

Installation, positionnement et désinstallation de poulie de déroulage au-dessus d'obstacle où il est impossible de s'y déplacer.

Pour les mêmes applications qu'une poulie de déroulage de câble.

Information de commande	
UGS	A00001
Emballage standard	Boîte de 12
Poids d'une boîte	9.66kg / 21.30lb
Dimensions externes d'une boîte	497mm X 302mm X 286mm / 19-9/16" X 11-7/8" X 11-1/4"
Palette standard 40" X 48" X 5" Quantité par étage : 8 boîtes Nombre d'étages : 5 étages Nombre total de boîtes : 40 boîtes Dimensions hors tout : 40" X 48" X 62"	

Données techniques	
Poids	0.76kg / 1.67lb
Température d'utilisation recommandée	-35°C à 70°C / -31F à 158F
¹ Résistance aux chutes sur asphalte T= -35°C	10m / 33pi
Charge maximale d'utilisation avec le bloqueur sur réa de support	250kg / 550lb
² Charge maximale d'utilisation sur réa de support	100kg / 220lb
³ Charge de rupture moyenne	T=-35°C 1043kg / 2300lb T=20°C 737kg / 1625lb
⁴ Garantie en date d'achat de l'utilisateur final	Défaut et fabrication 1 mois

¹Non valide si le point d'impact se situe sur le loquet. Le produit subit des dommages superficiels et reste fonctionnel.

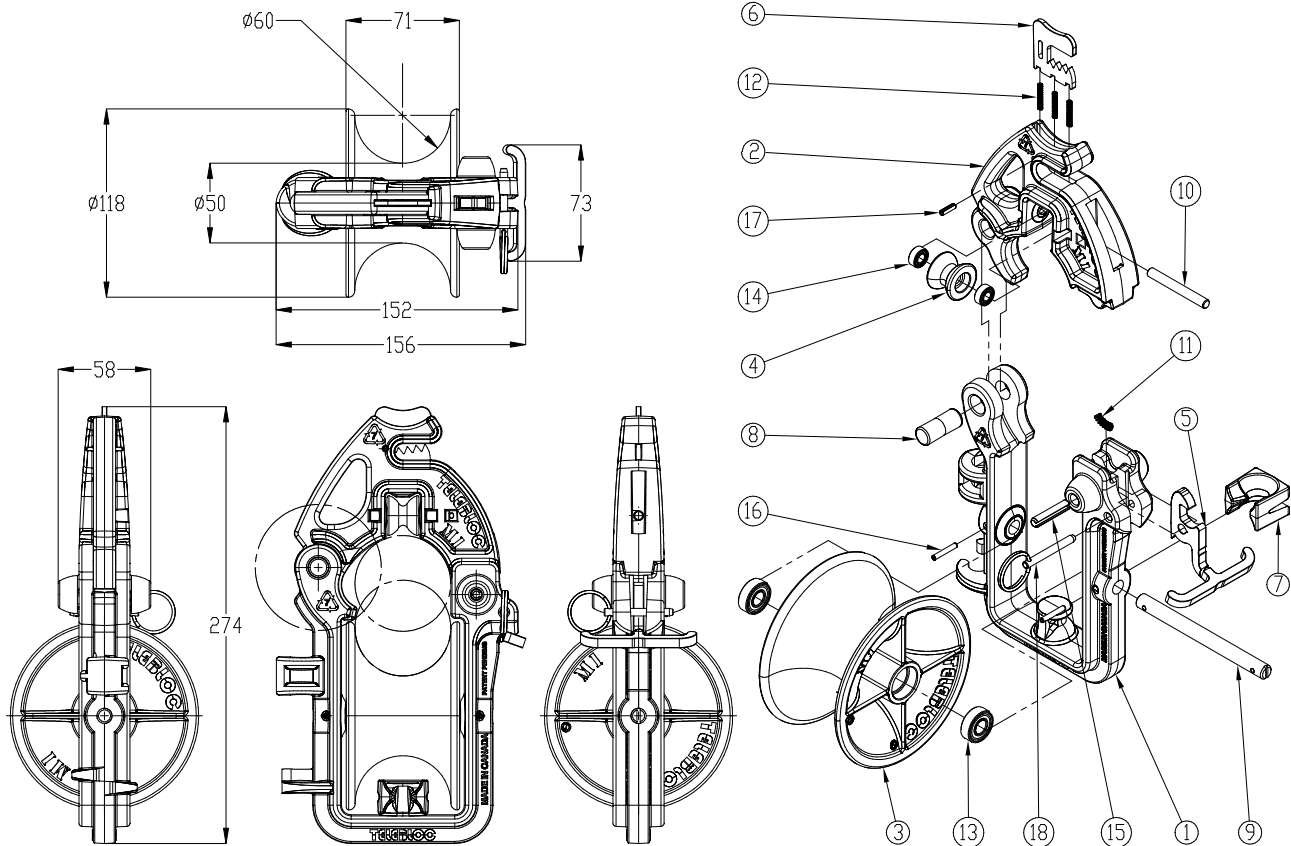
²Capacité lorsque la poulie est fixe et positionnée sur le câble porteur. Le déplacement de la poulie sous charge abîmera le réa de support et n'est pas couvert par la garantie.

³La charge de rupture peut être plus faible que cette valeur. Ne jamais soumettre la poulie à une charge avoisinante ou supérieure à cette valeur.

⁴Les bris dus à une utilisation non conforme ou les chutes ne sont pas couverts par la garantie.

Ne jamais dépasser la charge maximale d'utilisation (C.M.U.)

Non concus pour les opérations de levage ni pour les installations permanentes.



NO	DESCRIPTION	MATÉRIEL	UGS
1	Section inférieure série M	Alliage de polycarbonate	P00001
2	Section supérieure M1	Alliage de polycarbonate	P00002
3	Réa série M	Alliage de polycarbonate	P00003
4	Réa de support M1	Alliage de polyamide	P00004
5	Loquet série M	Acier inoxydable	P00005
6	Mâchoire M1	Acier inoxydable	P00006
7	Bloqueur M1	Alliage de polycarbonate	P00007
8	Goupille pivot série M	Alliage de polyamide	P00092
9	Goupille réa série M	Alliage d'aluminium	P00010
10	Goupille réa de support M1	Acier inoxydable	P00009
11	Ressort loquet série M	Acier inoxydable	P00012
12	Ressort mâchoire M1	Acier inoxydable	P00013
13	Roulement réa série M	Acier au chrome	P00072
14	Roulement réa de support M1	Acier au chrome	P00073
15	Goupille tendeuse ressort 6×30	Acier inoxydable	P00075
16	Goupille tendeuse ressort 3×20	Acier inoxydable	P00094
17	Goupille tendeuse ressort 3×12	Acier inoxydable	P00077
*18	Goupille de sûreté série M	Acier inoxydable	P00078

*En option.



Les composants en plastiques (polycarbonate) sont incompatibles avec l'alcool méthylique, l'acétone, les cétones, les esters, l'ammoniac, les hydrocarbures chlorés et aromatiques, certaines solutions alcalines et acides. Ce polymère est susceptible de se fissurer lorsqu'une contrainte de tension est exercée trop longtemps. L'ajout de produits chimiques ou de haute température peut accélérer le processus.